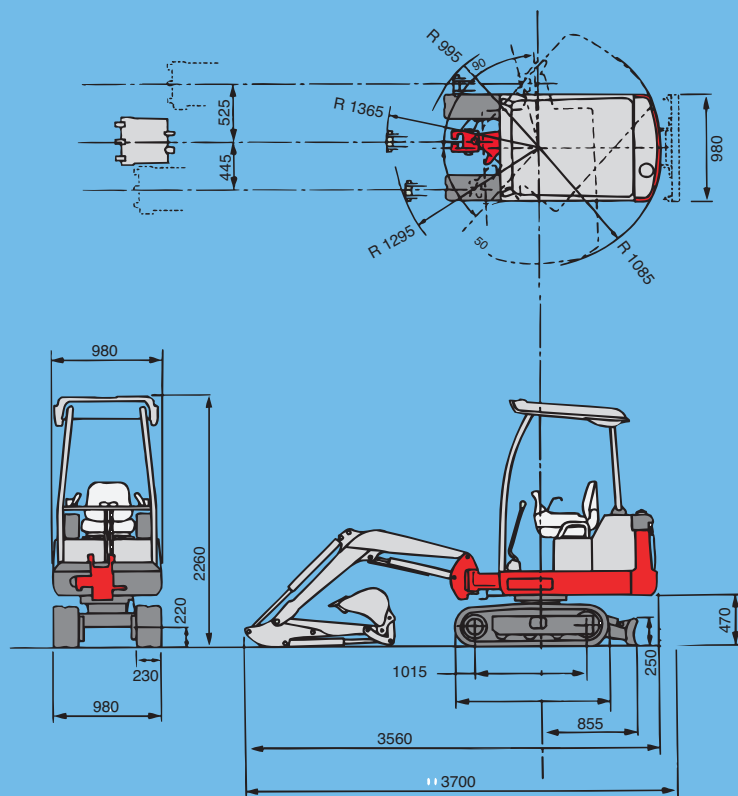
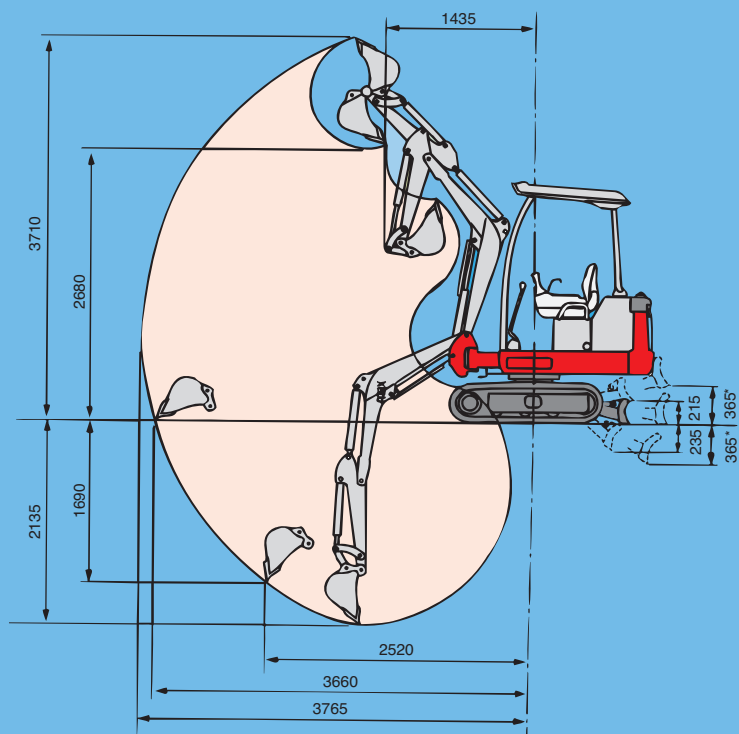


● **DEBATTEMENTS : mm**

● **DIMENSIONS : mm**



● **CARACTERISTIQUES TECHNIQUES :** Canopy aux normes FOPS et TOPS, balancier 1040 mm, circuit auxiliaire en série, chenilles caoutchouc à pas court.

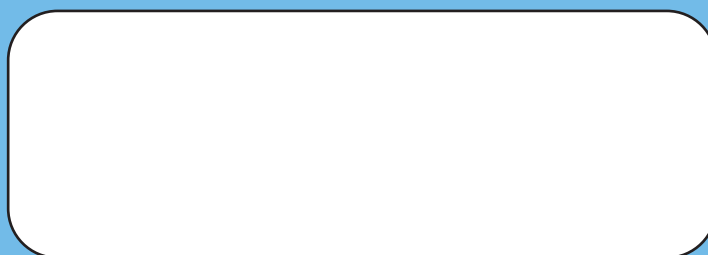
POIDS		GODET STANDARD.		DEBATTEMENTS : mm		
Poids en ordre de marche	1410 canopy	Capacité du godet	43 l	Profondeur maxi	2135 mm	
MOTEUR. DIESEL Refroidissement par eau.		Largeur du godet	450 mm	Profondeur verticale	1690 mm	
Marque	YANMAR	PERFORMANCES		Hauteur de déchargement	2680 mm	
Type	3 TNE-NTB	Vitesses de translation	2,4 / 4,8 Km/h	Hauteur maxi .	3710 mm	
Puissance Kw/ch	9 kw/ à 2100 tr/mn	Vitesse de rotation tourelle	9 tr/mn	Portée maxi.	3765 mm	
Couple Maxi Nm	51 Nm	Pente maxi	30% / 58%	Portée maxi. au sol	3660 mm	
Cylindrée cc	784 cc	Force de cavage godet	1238 kgf	Déport maxi du godet D/G	520/445 mm	
Capacité circuit de Refroidissement	2,9 l	Force de vérin de balancier	863 kgf	CIRCUIT HYDRAULIQUE		
Capacité d'huile	2,8 l	Pression au sol	0,264 Kg/cm ²	Pompe	Type	Variable (P 1 + P 2) + Fixe (P3).
Capacité du réservoir carburant	21 l	LAME BULL.			Pression	18,1 x 2 + 17,7 x 1 bars
DIMENSIONS : mm		Largeur / hauteur	980 x 250 mm	Débit		16,4 x 2 + 10,1 x 1 l/mn
Longueur (transport)	3560 mm	Débattement haut / bas	215 / 235 mm	Circuit auxiliaire		33 l/mn
Largeur	980 mm	DEPORT DE FLECHE		Moteur de rotation		Orbital
Hauteur canopy	2260 mm	Type	Pied de flèche articulé	Moteur de traction		Piston axial
Rayon de rotation arrière	1085 mm	Angle droit / gauche	50° / 90°	Capacité de réservoir hydraulique		23 l
Garde au sol	220 mm	TRACTION				
		Chenilles	Caoutchouc à pas court largeur 230 mm			



TAKEUCHI



Dans votre région distribué par :



MINI PELLE

TB014



TAKEUCHI

La référence