

LES POINTS

- Cabine ROPS / FOPS avec basculement sur l'arrière.
- Phares de travail halogène AV/AR.
- Vitre de toit.
- Siège suspendu avec 6 positions, équipé de ceinture à enrouleur.
- Arceau de sécurité (coupure des mouvements en position relevée).
- Commandes assistées par manipulateurs :
A gauche : marche AV/AR et rotation
A droite : équipement
- Tablier porte-outils UNIVERSEL à attache rapide.
- Position flottante sur les vérins de levage.
- Mise à niveau automatique du godet (levage).
- Train de chenilles à tension par graissage.
- Entraînement direct aux planétaires.
- Barbotins surélevés.
- Chenilles caoutchouc spécifiques à haute résistance.
- Freins à disques incorporés aux moteurs hydrauliques de translation, immobilisant la machine dès l'arrêt du moteur.
- Moteur Thermique 70 cv.
- Alarme sonore de recul.
- Sécurité manuelle de blocage des bras en position haute.
- Fermeture à clé du compartiment moteur.
- Arrière renforcé anti-chocs.
- Important refroidisseur d'huile hydraulique.
- Double filtration d'air.
- Circuit hydraulique auxiliaire double effet.

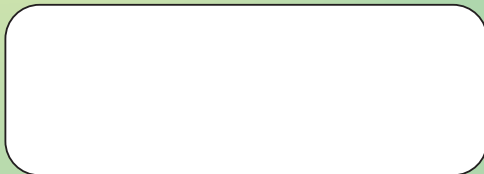
OPTIONS :

- Porte avant escamotable dans le toit, avec climatisation.
- Godet de terrassement avec dents 1700 mm 360 litres.
- Equipements : large choix, voir catalogue.

● CARACTERISTIQUES TECHNIQUES

DIMENSIONS ET POIDS		Force d'arrachement au godet		SYSTEME HYDRAULIQUE	
Poids en ordre de marche	3325 Kg	Force d'arrachement au bras	3850 kg f	Capacité du réservoir hydraulique	39 L
Largeur sans godet hors tout	1580 mm	CYCLE DE TRAVAIL		Auxiliaire débit L/mn	68,1 L/mn
Hauteur hors tout	2235 mm	Levage godet plein	4,2 sec	Pression nominale	210 bars
Longueur avec godet	3430 mm	Descente godet vide	2,7 sec	CHASSIS	
Rayon de rotation avant avec godet	2080 mm	Ouverture du godet (godet plein)	2,7 sec	Moteur de traction	Piston
Rayon de rotation arrière	1585 mm	Fermeture du godet (godet plein)	2,1 sec	Entraînement	Planétaire
Angle de fuite arrière	30°	MOTEUR		Force de traction	1960 kg x 2
Hauteur maxi à l'axe du godet	3030 mm	Marque	YANMAR 4TNE 98-TBL	Type de freinage	friction
Hauteur maxi de déversement	2370 mm	Régime moteur mini/maxi	1130 à 2500 tr/mn	Nombre de galets (par chenille)	5
Angle de déchargement	38°6	Puissance	70 Cv à 2450 tr/mn	Type de chenille	caoutchouc
Angle de cavage	29°3	Couple maxi	245,2 Nm à 1600 tr/mn	Largeur de chenille	320 mm
Portée utile godet déversé	730 mm	Nombre de cylindres	4	Longueur du train de chenilles en contact avec le sol	1390 mm
GODET		Cylindrée	3318 cc	Pression au sol	0,33 kg/cm ²
Largeur du godet	1700 mm	Capacité du système de lubrification	10,2 L	Vitesse de déplacement	7,3/10,4 km/h
Capacité de remplissage SAE	360 L	Capacité du système de refroidissement	10,9 L	Garde au sol	310 mm
PERFORMANCES		Capacité du réservoir de carburant	75 L		
Charge de basculement SAE 732	2100 kg	Consommation de carburant à 65% de charge	9,5 L/h		
Capacité de chargement SAE J818	1120 kg	Système électrique	12 V/40 A		

Dans votre région distribué par :

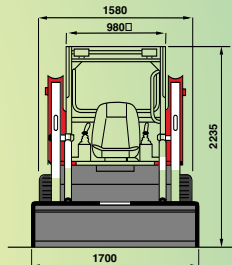
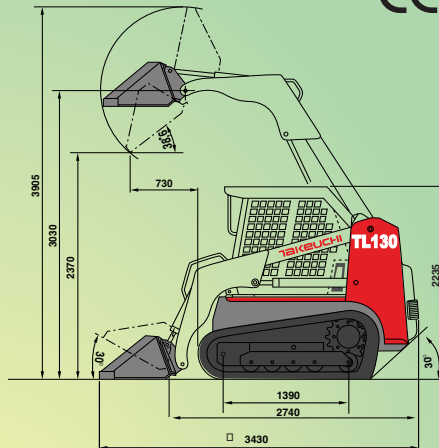


TAKEUCHI



Conformément à notre démarche d'améliorations constantes, nous nous réservons le droit de modifier ces spécifications à tout moment sans préavis

● DIMENSIONS : mm



Option cabine climatisée



TL 130

CHARGEUR COMPACT SUR CHENILLES



TAKEUCHI

La référence